

بِسْمِ اللّٰهِ الرَّحْمٰنِ الرَّحِیْمِ



پراجیکٹ

پراجیکٹ نام: **پبلک ایریاس میں بنچوں کی تیاری اور تنصیب**
پراجیکٹ کی تفصیل: **پبلک ایریاس میں بنچوں کی تیاری اور تنصیب**

Fabrication and installation of benches in
public areas

PC-266/2024/W-20

پراجیکٹ نام: **پبلک ایریاس میں بنچوں کی تیاری اور تنصیب**

(IUL)266-PR/266/2024/125

پراجیکٹ کی تفصیل: **پبلک ایریاس میں بنچوں کی تیاری اور تنصیب**

پراجیکٹ کی تاریخ: **26 جنوری 2024**

پراجیکٹ کی مدت: **1 ماہ**

پراجیکٹ کی تفصیل: **پبلک ایریاس میں بنچوں کی تیاری اور تنصیب**

- 28.28. የግብይት ስራዎችን ለማከናወን የሚያስፈልጉትን የገንዘብ ጠቅላይ ስራዎች ለማከናወን ይዘተዋል።
- 28.29. የግብይት ስራዎችን ለማከናወን የሚያስፈልጉትን የገንዘብ ጠቅላይ ስራዎች ለማከናወን ይዘተዋል።
- 29.1. የግብይት ስራዎችን ለማከናወን የሚያስፈልጉትን የገንዘብ ጠቅላይ ስራዎች ለማከናወን ይዘተዋል።
- 29.2. የግብይት ስራዎችን ለማከናወን የሚያስፈልጉትን የገንዘብ ጠቅላይ ስራዎች ለማከናወን ይዘተዋል።
- 29.3. የግብይት ስራዎችን ለማከናወን የሚያስፈልጉትን የገንዘብ ጠቅላይ ስራዎች ለማከናወን ይዘተዋል።
- 30. (ደ) ስራዎችን ለማከናወን የሚያስፈልጉትን የገንዘብ ጠቅላይ ስራዎች ለማከናወን ይዘተዋል።
- 30.30. የግብይት ስራዎችን ለማከናወን የሚያስፈልጉትን የገንዘብ ጠቅላይ ስራዎች ለማከናወን ይዘተዋል።
- 30.1. የግብይት ስራዎችን ለማከናወን የሚያስፈልጉትን የገንዘብ ጠቅላይ ስራዎች ለማከናወን ይዘተዋል።
- 30.2. የግብይት ስራዎችን ለማከናወን የሚያስፈልጉትን የገንዘብ ጠቅላይ ስራዎች ለማከናወን ይዘተዋል።
- 30.3. የግብይት ስራዎችን ለማከናወን የሚያስፈልጉትን የገንዘብ ጠቅላይ ስራዎች ለማከናወን ይዘተዋል።
- 30.4. የግብይት ስራዎችን ለማከናወን የሚያስፈልጉትን የገንዘብ ጠቅላይ ስራዎች ለማከናወን ይዘተዋል።
- 30.5. የግብይት ስራዎችን ለማከናወን የሚያስፈልጉትን የገንዘብ ጠቅላይ ስራዎች ለማከናወን ይዘተዋል።
- 31.1. የግብይት ስራዎችን ለማከናወን የሚያስፈልጉትን የገንዘብ ጠቅላይ ስራዎች ለማከናወን ይዘተዋል።

33. දිසාව ප්‍රදානය කිරීම

33.1

ප්‍රදානය කිරීමේ ක්‍රියාවලියේ නොමැතිව (10.45 පමණට) (1) යන ඉඩමේ ස්ථලය ආශ්‍රිතව
 "සේවයේ සහතික කිරීමේ ක්‍රියාවලියේ ඉඩමේ" යන පදයේ සටහන් කර ඇති ස්ථලය,
 කුලහුදුහුෆුෂි සභාවේ සේවයේ සහතික කිරීමේ ක්‍රියාවලියේ ඉඩමේ ස්ථලයේ ස්ථලය
 සමස්තය 3 (මීටර) පමණට පමණි. ප්‍රදානය කිරීමේ ක්‍රියාවලියේ සඳහා
 ලේඛනපද්ධතියේ පිටපතක් සහිතව දැනටමත් දිසාව ප්‍රදානය කිරීමේ
 ක්‍රියාවලියේ සඳහා ප්‍රදානය කිරීමේ ක්‍රියාවලියේ සඳහා ප්‍රදානය කිරීමේ
 ක්‍රියාවලියේ සඳහා ප්‍රදානය කිරීමේ ක්‍රියාවලියේ සඳහා ප්‍රදානය කිරීමේ

33.2

ප්‍රදානය කිරීමේ ක්‍රියාවලියේ නොමැතිව (11.02 පමණට) යන ඉඩමේ ස්ථලයේ ස්ථලය
 දිසාව ප්‍රදානය කිරීමේ ක්‍රියාවලියේ සඳහා ප්‍රදානය කිරීමේ ක්‍රියාවලියේ සඳහා ප්‍රදානය
 කිරීමේ ක්‍රියාවලියේ සඳහා ප්‍රදානය කිරීමේ ක්‍රියාවලියේ සඳහා ප්‍රදානය කිරීමේ
 ක්‍රියාවලියේ සඳහා ප්‍රදානය කිරීමේ ක්‍රියාවලියේ සඳහා ප්‍රදානය කිරීමේ
 ක්‍රියාවලියේ සඳහා ප්‍රදානය කිරීමේ ක්‍රියාවලියේ සඳහා ප්‍රදානය කිරීමේ
 ක්‍රියාවලියේ සඳහා ප්‍රදානය කිරීමේ ක්‍රියාවලියේ සඳහා ප්‍රදානය කිරීමේ

33.3

ප්‍රදානය කිරීමේ ක්‍රියාවලියේ නොමැතිව (11.02 පමණට) යන ඉඩමේ ස්ථලයේ ස්ථලය
 දිසාව ප්‍රදානය කිරීමේ ක්‍රියාවලියේ සඳහා ප්‍රදානය කිරීමේ ක්‍රියාවලියේ සඳහා ප්‍රදානය
 කිරීමේ ක්‍රියාවලියේ සඳහා ප්‍රදානය කිරීමේ ක්‍රියාවලියේ සඳහා ප්‍රදානය කිරීමේ
 ක්‍රියාවලියේ සඳහා ප්‍රදානය කිරීමේ ක්‍රියාවලියේ සඳහා ප්‍රදානය කිරීමේ
 ක්‍රියාවලියේ සඳහා ප්‍රදානය කිරීමේ ක්‍රියාවලියේ සඳහා ප්‍රදානය කිරීමේ
 ක්‍රියාවලියේ සඳහා ප්‍රදානය කිරීමේ ක්‍රියාවලියේ සඳහා ප්‍රදානය කිරීමේ

33.4

ප්‍රදානය කිරීමේ ක්‍රියාවලියේ නොමැතිව (11.02 පමණට) යන ඉඩමේ ස්ථලයේ ස්ථලය
 කුලහුදුහුෆුෂි සභාවේ සේවයේ සහතික කිරීමේ ක්‍රියාවලියේ සඳහා ප්‍රදානය කිරීමේ
 ක්‍රියාවලියේ සඳහා ප්‍රදානය කිරීමේ ක්‍රියාවලියේ සඳහා ප්‍රදානය කිරීමේ
 ක්‍රියාවලියේ සඳහා ප්‍රදානය කිරීමේ ක්‍රියාවලියේ සඳහා ප්‍රදානය කිරීමේ
 ක්‍රියාවලියේ සඳහා ප්‍රදානය කිරීමේ ක්‍රියාවලියේ සඳහා ප්‍රදානය කිරීමේ
 ක්‍රියාවලියේ සඳහා ප්‍රදානය කිරීමේ ක්‍රියාවලියේ සඳහා ප්‍රදානය කිරීමේ

(3) ՄԱՐԿԱԿԱՆԱԿՆԵՐԻ ԿԱՌԱՐԱՆՈՒՄԸ ԵՎ ԿԱՌԱՐԱՆՈՒՄԸ ԵՎ ԿԱՌԱՐԱՆՈՒՄԸ ԵՎ ԿԱՌԱՐԱՆՈՒՄԸ

ԿԱՌԱՐԱՆՈՒՄԸ (ՆԱԽՍԵՑ)։

(4) ԿԱՌԱՐԱՆՈՒՄԸ ԵՎ ԿԱՌԱՐԱՆՈՒՄԸ ԵՎ ԿԱՌԱՐԱՆՈՒՄԸ ԵՎ ԿԱՌԱՐԱՆՈՒՄԸ

(5) ԿԱՌԱՐԱՆՈՒՄԸ (ՆԱԽՍԵՑ)։

(6) ԿԱՌԱՐԱՆՈՒՄԸ ԵՎ ԿԱՌԱՐԱՆՈՒՄԸ ԵՎ ԿԱՌԱՐԱՆՈՒՄԸ ԵՎ ԿԱՌԱՐԱՆՈՒՄԸ

ԿԱՌԱՐԱՆՈՒՄԸ ԵՎ ԿԱՌԱՐԱՆՈՒՄԸ

(7) ԿԱՌԱՐԱՆՈՒՄԸ ԵՎ ԿԱՌԱՐԱՆՈՒՄԸ ԵՎ ԿԱՌԱՐԱՆՈՒՄԸ ԵՎ ԿԱՌԱՐԱՆՈՒՄԸ

(8) ԿԱՌԱՐԱՆՈՒՄԸ ԵՎ ԿԱՌԱՐԱՆՈՒՄԸ ԵՎ ԿԱՌԱՐԱՆՈՒՄԸ ԵՎ ԿԱՌԱՐԱՆՈՒՄԸ

ԿԱՌԱՐԱՆՈՒՄԸ ԵՎ ԿԱՌԱՐԱՆՈՒՄԸ ԵՎ ԿԱՌԱՐԱՆՈՒՄԸ ԵՎ ԿԱՌԱՐԱՆՈՒՄԸ

(1) ԿԱՌԱՐԱՆՈՒՄԸ ԵՎ ԿԱՌԱՐԱՆՈՒՄԸ ԵՎ ԿԱՌԱՐԱՆՈՒՄԸ ԵՎ ԿԱՌԱՐԱՆՈՒՄԸ

ԿԱՌԱՐԱՆՈՒՄԸ ԵՎ ԿԱՌԱՐԱՆՈՒՄԸ ԵՎ ԿԱՌԱՐԱՆՈՒՄԸ ԵՎ ԿԱՌԱՐԱՆՈՒՄԸ

(2) ԿԱՌԱՐԱՆՈՒՄԸ ԵՎ ԿԱՌԱՐԱՆՈՒՄԸ ԵՎ ԿԱՌԱՐԱՆՈՒՄԸ ԵՎ ԿԱՌԱՐԱՆՈՒՄԸ

ԿԱՌԱՐԱՆՈՒՄԸ ԵՎ ԿԱՌԱՐԱՆՈՒՄԸ ԵՎ ԿԱՌԱՐԱՆՈՒՄԸ ԵՎ ԿԱՌԱՐԱՆՈՒՄԸ

ԿԱՌԱՐԱՆՈՒՄԸ ԵՎ ԿԱՌԱՐԱՆՈՒՄԸ ԵՎ ԿԱՌԱՐԱՆՈՒՄԸ ԵՎ ԿԱՌԱՐԱՆՈՒՄԸ

ԿԱՌԱՐԱՆՈՒՄԸ ԵՎ ԿԱՌԱՐԱՆՈՒՄԸ ԵՎ ԿԱՌԱՐԱՆՈՒՄԸ ԵՎ ԿԱՌԱՐԱՆՈՒՄԸ

(4) ԿԱՌԱՐԱՆՈՒՄԸ ԵՎ ԿԱՌԱՐԱՆՈՒՄԸ ԵՎ ԿԱՌԱՐԱՆՈՒՄԸ ԵՎ ԿԱՌԱՐԱՆՈՒՄԸ

ԿԱՌԱՐԱՆՈՒՄԸ ԵՎ ԿԱՌԱՐԱՆՈՒՄԸ ԵՎ ԿԱՌԱՐԱՆՈՒՄԸ ԵՎ ԿԱՌԱՐԱՆՈՒՄԸ

ԿԱՌԱՐԱՆՈՒՄԸ ԵՎ ԿԱՌԱՐԱՆՈՒՄԸ ԵՎ ԿԱՌԱՐԱՆՈՒՄԸ ԵՎ ԿԱՌԱՐԱՆՈՒՄԸ

ԿԱՌԱՐԱՆՈՒՄԸ ԵՎ ԿԱՌԱՐԱՆՈՒՄԸ ԵՎ ԿԱՌԱՐԱՆՈՒՄԸ ԵՎ ԿԱՌԱՐԱՆՈՒՄԸ

(5) ԿԱՌԱՐԱՆՈՒՄԸ ԵՎ ԿԱՌԱՐԱՆՈՒՄԸ ԵՎ ԿԱՌԱՐԱՆՈՒՄԸ ԵՎ ԿԱՌԱՐԱՆՈՒՄԸ

ԿԱՌԱՐԱՆՈՒՄԸ ԵՎ ԿԱՌԱՐԱՆՈՒՄԸ ԵՎ ԿԱՌԱՐԱՆՈՒՄԸ ԵՎ ԿԱՌԱՐԱՆՈՒՄԸ

«...»

(6)

«...»

(7)

«...»

(8)

«...»

(9)

«...»

(10)

«...»

(11)

«...»

(12)

«...»

(13)

«...»

(14)

10.28 «...»

3 - Եզրեր

Քաղաքապետարանի 2024 թվականի հունիսի 28-ին 38.1 համարի որոշում

38.38. Պատվերի մասին

38.1. "Քաղաքապետարանի 2024 թվականի հունիսի 28-ին 38.1 համարի որոշում" կնքվելու մասին որոշում կայացրել է քաղաքապետարանը:

38.2. "Քաղաքապետարանի 2024 թվականի հունիսի 28-ին 38.2 համարի որոշում" կնքվելու մասին որոշում կայացրել է քաղաքապետարանը:

38.3. "Քաղաքապետարանի 2024 թվականի հունիսի 28-ին 38.3 համարի որոշում" կնքվելու մասին որոշում կայացրել է քաղաքապետարանը:

38.4. "Քաղաքապետարանի 2024 թվականի հունիսի 28-ին 38.4 համարի որոշում" կնքվելու մասին որոշում կայացրել է քաղաքապետարանը:

38.5. "Քաղաքապետարանի 2024 թվականի հունիսի 28-ին 38.5 համարի որոշում" կնքվելու մասին որոշում կայացրել է քաղաքապետարանը:

38.6. "Քաղաքապետարանի 2024 թվականի հունիսի 28-ին 38.6 համարի որոշում" կնքվելու մասին որոշում կայացրել է քաղաքապետարանը:

"Քաղաքապետարանի 2024 թվականի հունիսի 28-ին 38.7 համարի որոշում" կնքվելու մասին որոշում կայացրել է քաղաքապետարանը:

38.7. "Քաղաքապետարանի 2024 թվականի հունիսի 28-ին 38.7 համարի որոշում" կնքվելու մասին որոշում կայացրել է քաղաքապետարանը:

39. Պատվերի մասին

39.1. "Քաղաքապետարանի 2024 թվականի հունիսի 28-ին 39.1 համարի որոշում" կնքվելու մասին որոշում կայացրել է քաղաքապետարանը:

39.2 ለገንዘብ ጥገና ስራዎች የሚያስፈልጉ ጥቅም አገልግሎት ለሚሰጡ ግብዓተ-ጥገና ሰጪዎች ለሚሰጡት ጥገና ስራዎች ለሚያስፈልጉት ገንዘብ ለመጠየቅ ይገባል።

39.3 ለገንዘብ ጥገና ስራዎች ለሚያስፈልጉት ገንዘብ ለመጠየቅ ይገባል። ለገንዘብ ጥገና ስራዎች ለሚያስፈልጉት ገንዘብ ለመጠየቅ ይገባል።

40.40 የሚሰጠው ጥገና ስራዎች ለሚያስፈልጉት ገንዘብ ለመጠየቅ ይገባል። ለገንዘብ ጥገና ስራዎች ለሚያስፈልጉት ገንዘብ ለመጠየቅ ይገባል።

40.2 37.1 ለገንዘብ ጥገና ስራዎች ለሚያስፈልጉት ገንዘብ ለመጠየቅ ይገባል። ለገንዘብ ጥገና ስራዎች ለሚያስፈልጉት ገንዘብ ለመጠየቅ ይገባል።

41.41 ለገንዘብ ጥገና ስራዎች ለሚያስፈልጉት ገንዘብ ለመጠየቅ ይገባል። ለገንዘብ ጥገና ስራዎች ለሚያስፈልጉት ገንዘብ ለመጠየቅ ይገባል።

41.2 ለገንዘብ ጥገና ስራዎች ለሚያስፈልጉት ገንዘብ ለመጠየቅ ይገባል። ለገንዘብ ጥገና ስራዎች ለሚያስፈልጉት ገንዘብ ለመጠየቅ ይገባል።

41.3 ለገንዘብ ጥገና ስራዎች ለሚያስፈልጉት ገንዘብ ለመጠየቅ ይገባል። ለገንዘብ ጥገና ስራዎች ለሚያስፈልጉት ገንዘብ ለመጠየቅ ይገባል።

42.42 ለገንዘብ ጥገና ስራዎች ለሚያስፈልጉት ገንዘብ ለመጠየቅ ይገባል። ለገንዘብ ጥገና ስራዎች ለሚያስፈልጉት ገንዘብ ለመጠየቅ ይገባል።

42.2 ለገንዘብ ጥገና ስራዎች ለሚያስፈልጉት ገንዘብ ለመጠየቅ ይገባል። ለገንዘብ ጥገና ስራዎች ለሚያስፈልጉት ገንዘብ ለመጠየቅ ይገባል።

- 45.45. ለገንዘብ ልማት ስራ ላይ ለማስፈጸም የሚያስፈልጉትን ሰነድ ይዘው ለማስፈጸም ይገባል።
- 46.46. ለገንዘብ ልማት ስራ ላይ ለማስፈጸም የሚያስፈልጉትን ሰነድ ይዘው ለማስፈጸም ይገባል።
- 47.47. ለገንዘብ ልማት ስራ ላይ ለማስፈጸም የሚያስፈልጉትን ሰነድ ይዘው ለማስፈጸም ይገባል።
- 48.48. ለገንዘብ ልማት ስራ ላይ ለማስፈጸም የሚያስፈልጉትን ሰነድ ይዘው ለማስፈጸም ይገባል።

4 - සේවකයන්

උප කොටස

1 - උප කොටස

පොදු සේවකයන් සම්බන්ධයෙන් පැවැත්වූ විමර්ශන වාර්තාව

අංකය	විස්තරය	සේවකයන්	#
පොදු සේවකයන් සම්බන්ධයෙන් පැවැත්වූ විමර්ශන වාර්තාව			
	✓	පොදු සේවකයන් (2 උප කොටස)	1.
	✓	විද්‍යාල සේවකයන් (පාලන සේවකයන්, පාලන සේවකයන් සහ පාලන සේවකයන්) (පාලන සේවකයන් සහ පාලන සේවකයන්)	2.
	✓	සේවකයන් සම්බන්ධයෙන් (3 උප කොටස)	3.
	✓	පොදු සේවකයන් සම්බන්ධයෙන් (උප කොටස 1 සහ 2)	4.
	✓	පොදු සේවකයන් සම්බන්ධයෙන් (උප කොටස 1 සහ 2)	5.
	✓	6.1 වන කොටසේ සේවකයන් සම්බන්ධයෙන් විමර්ශනය කර ඇත.	6.
	✓	සේවකයන් (විද්‍යාල සේවකයන් සම්බන්ධයෙන්) සේවකයන් 5 ක් විමර්ශනය කර ඇත.	7.
	✓	විද්‍යාල සේවකයන් 2 ක් විමර්ශනය කර ඇත. සේවකයන් සම්බන්ධයෙන් විමර්ශනය කර ඇත.	8.
පොදු සේවකයන් සම්බන්ධයෙන් පැවැත්වූ විමර්ශන වාර්තාව			
	✓	විද්‍යාල සේවකයන් සම්බන්ධයෙන් (උප කොටස 1 සහ 2)	9.
	✓	පොදු සේවකයන් සම්බන්ධයෙන් විමර්ශනය කර ඇත. 5 උප කොටසේ විමර්ශනය කර ඇත.	10.
පොදු සේවකයන් සම්බන්ධයෙන් පැවැත්වූ විමර්ශන වාර්තාව			
	✓	විද්‍යාල සේවකයන් සම්බන්ධයෙන් විමර්ශනය කර ඇත.	11.
	✓	විද්‍යාල සේවකයන් සම්බන්ධයෙන් විමර්ශනය කර ඇත. (විද්‍යාල සේවකයන් සම්බන්ධයෙන් විමර්ශනය කර ඇත)	12.
	✓	විද්‍යාල සේවකයන් සම්බන්ධයෙන් විමර්ශනය කර ඇත.	13.
	✓	විද්‍යාල සේවකයන් සම්බන්ධයෙන් විමර්ශනය කර ඇත. විමර්ශනය කර ඇත.	14.
විද්‍යාල සේවකයන් සම්බන්ධයෙන් පැවැත්වූ විමර්ශන වාර්තාව			
	✓	විද්‍යාල සේවකයන් සම්බන්ධයෙන් විමර්ශනය කර ඇත. 3 උප කොටසේ විමර්ශනය කර ඇත.	15.
	✓	විද්‍යාල සේවකයන් සම්බන්ධයෙන් විමර්ශනය කර ඇත. විමර්ශනය කර ඇත.	16.

3 - مَدِينَةُ كُولُھُدُفُوشِ عَمَّانَ

مَدِينَةُ كُولُھُدُفُوشِ عَمَّانَ

1. مَدِينَةُ كُولُھُدُفُوشِ عَمَّانَ		
	مَدِينَةُ كُولُھُدُفُوشِ عَمَّانَ	-1.1
	مَدِينَةُ كُولُھُدُفُوشِ عَمَّانَ	-1.2
	مَدِينَةُ كُولُھُدُفُوشِ عَمَّانَ	-1.3
	مَدِينَةُ كُولُھُدُفُوشِ عَمَّانَ	-1.4
	مَدِينَةُ كُولُھُدُفُوشِ عَمَّانَ	-1.5
	مَدِينَةُ كُولُھُدُفُوشِ عَمَّانَ	-1.6
	مَدِينَةُ كُولُھُدُفُوشِ عَمَّانَ	-1.7
2. مَدِينَةُ كُولُھُدُفُوشِ عَمَّانَ (مَدِينَةُ كُولُھُدُفُوشِ عَمَّانَ، مَدِينَةُ كُولُھُدُفُوشِ عَمَّانَ، مَدِينَةُ كُولُھُدُفُوشِ عَمَّانَ)		
مَدِينَةُ كُولُھُدُفُوشِ عَمَّانَ، مَدِينَةُ كُولُھُدُفُوشِ عَمَّانَ، مَدِينَةُ كُولُھُدُفُوشِ عَمَّانَ		
#	مَدِينَةُ كُولُھُدُفُوشِ عَمَّانَ	مَدِينَةُ كُولُھُدُفُوشِ عَمَّانَ

5 - ބަންދުވާ

ފޯމު 5 (ފަށަލާ) ގަވާއިދުގެ ތެރޭގައި ހިމާރުވާ ސަރުކާރުގެ ފޮޓޯ އަދި ސަރުކާރުގެ ނަންބަރު ބަދަލުކުރުމުގެ ފޯމު

މުވާދާ ސަރުކާރުގެ ފޮޓޯ އަދި ސަރުކާރުގެ ނަންބަރު ބަދަލުކުރުމުގެ ފޯމު				
މަތީ ބަންދުކުރުމުގެ ނަންބަރު (ދަނޑު ބަދަލުކުރުމުގެ ނަންބަރު)	މަތީ ބަންދުކުރުމުގެ ނަންބަރު	މަތީ ބަންދުކުރުމުގެ ނަންބަރު	މަތީ ބަންދުކުރުމުގެ ނަންބަރު	#
ބަންދުވާ:				

ገጽ 6 ትርጉም

ገጽ 100 ላይ የተገለጹትን ስራዎች ለማስፈጸም የሚያስፈልጉትን ምንጭት ለማግኘት ማስፈጸሙን ያረጋግጣል

ትኩረት ስም	ትኩረት ስም	ትኩረት ስም
95	ገጽ 95 ላይ / ገጽ 95 ላይ ስራዎች ለማስፈጸም የሚያስፈልጉትን ምንጭት ለማግኘት ማስፈጸሙን ያረጋግጣል	ገጽ 95
5	ገጽ 5 ላይ ስራዎች ለማስፈጸም የሚያስፈልጉትን ምንጭት ለማግኘት ማስፈጸሙን ያረጋግጣል	ገጽ 5
100	ገጽ 100	

ބަޔާންކުރުމުގެ ފޮމް (ބޭންކު ފަރުދުވާ)
(ސަރުކާރުގެ ބަޔާންކުރުމުގެ ފޮމް)

Form of Bid Security (Bank Guarantee)

WHEREAS,[name of Bidder] (hereinafter called “the Bidder”) [company registration number] has submitted his Bid for the Project no.....issued by the Secretariat of Kulhudhuffushi City Council onfor construction of[name of Contract] (hereinafter called “the Bid”) under Invitation of bidders No. [Announcement Number]

KNOW ALL PEOPLE by these presents that We [name of Bank] of [name of country] having our registered office at (hereinafter called “the Bank”) are bound unto[name of Purchaser] (hereinafter called “the Purchaser”) in the sum of *..... for which payment well and truly to be made to the said Purchaser, the Bank binds itself, its successors, and assigns by these presents.

SEALED with the Common Seal of the said Bank thisday of20.....

THE CONDITIONS of this obligation are:

- (1) If, after Bid opening, the Bidder withdraws his Bid during the period of Bid validity specified in the Form of Bid;
- or
- (2) If the Bidder having been notified of the acceptance of his Bid by the Purchaser during the period of Bid validity:
 - (a) fails or refuses to execute the Form of Agreement in accordance with the Instructions to Bidders, if required; or
 - (b) fails or refuses to furnish the Performance Security, in accordance with the Instruction to Bidders; or
 - (c) does not accept the correction of the Bid Price pursuant to Clause 27,

* The Bidder should insert the amount of the Guarantee in words and figures denominated in Maldivian Rufiyaa. This figure should be the same as shown in Clause 28.1 of the Instructions to Bidders.

we undertake to pay to the Purchaser up to the above amount upon receipt of his first written demand, without the Purchaser’s having to substantiate his demand, provided that in his demand the Purchaser will note that the amount claimed by him is due to him owing to the occurrence of one or any of the three conditions, specifying the occurred condition or conditions.

This Guarantee will remain in force up to and including the date days after the deadline for submission of bids as such deadline is stated in the Instructions to Bidders or as it may be extended by the Purchaser, notice of which extension(s) to the Bank is hereby waived. Any demand in respect of this Guarantee should reach the Bank not later than the above date.

DATE..... SIGNATURE OF THE BANK

WITNESS SEAL

[signature, name, and address]

5 - ވަނަ ބައި

ޖަލްދުގެ ބައި

ޖަލްދުގެ ބައި	ދަނޑު	ޖަލްދުގެ ބައި	#
		ސަރުކާރުގެ ޖަލްދުގެ ބައިގެ ގޮތުގައި ތަޢާރުކުރާ ފަންޖަރުގެ ޖަދުވަލު	1
			2
			3
	ޖަލްދުގެ ބައި		
	8% ޖަލްދުގެ ބައި		
	ޖަލްދުގެ ބައި (ޖަލްދުގެ ބައި ޖަލްދުގެ ބައި)		

4. ٤.١ ٤.٢ ٤.٣ ٤.٤ ٤.٥ ٤.٦ ٤.٧ ٤.٨ ٤.٩

4.1 494 [1'-7"] 50 x 95

4.2 438 [1'-5"]

4.3 819 [2'-8"]

4.4 837 [2'-9"]

4.5 650 [2'-2"]

4.6 426 [1'-5"]

4.7 101° 104°

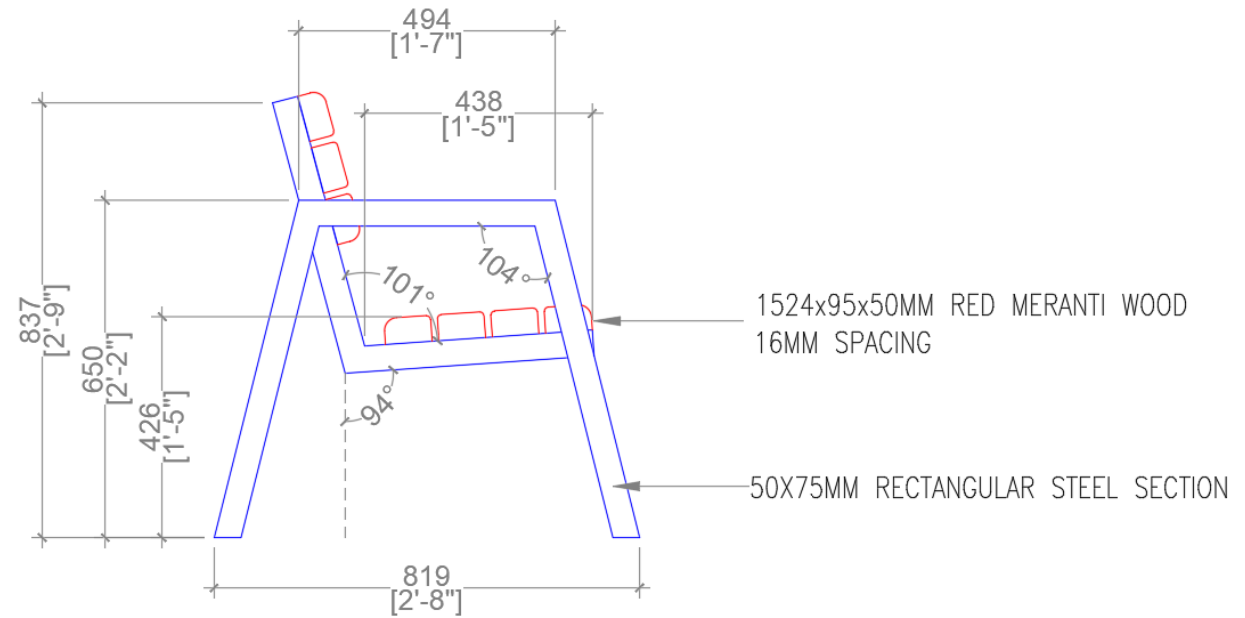
4.8 94°

4.9 1524x95x50MM RED MERANTI WOOD 16MM SPACING

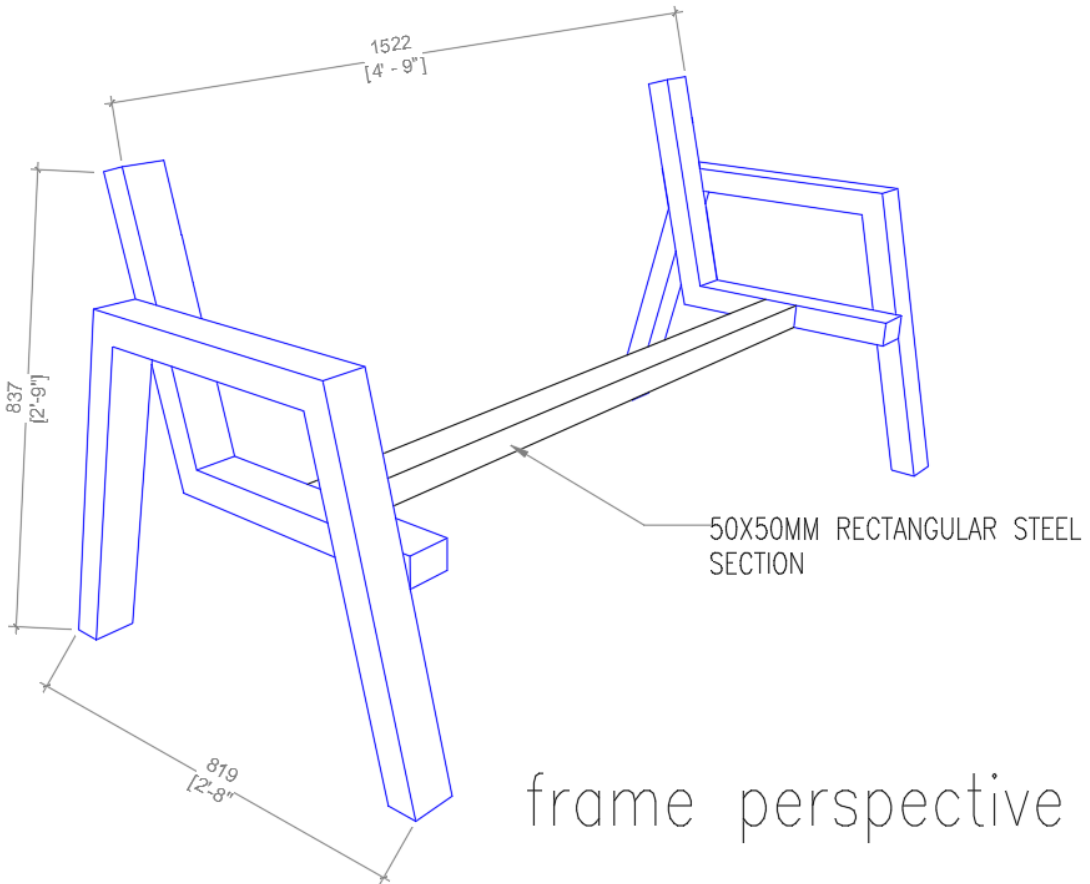
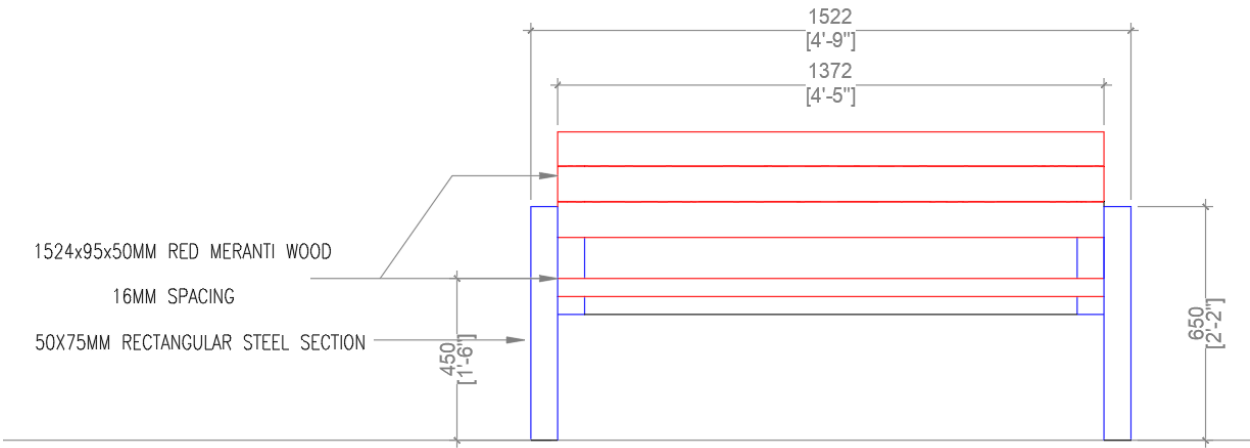
(Wood stain ,Exterior Woodcare ,Crown/Sikens brand)

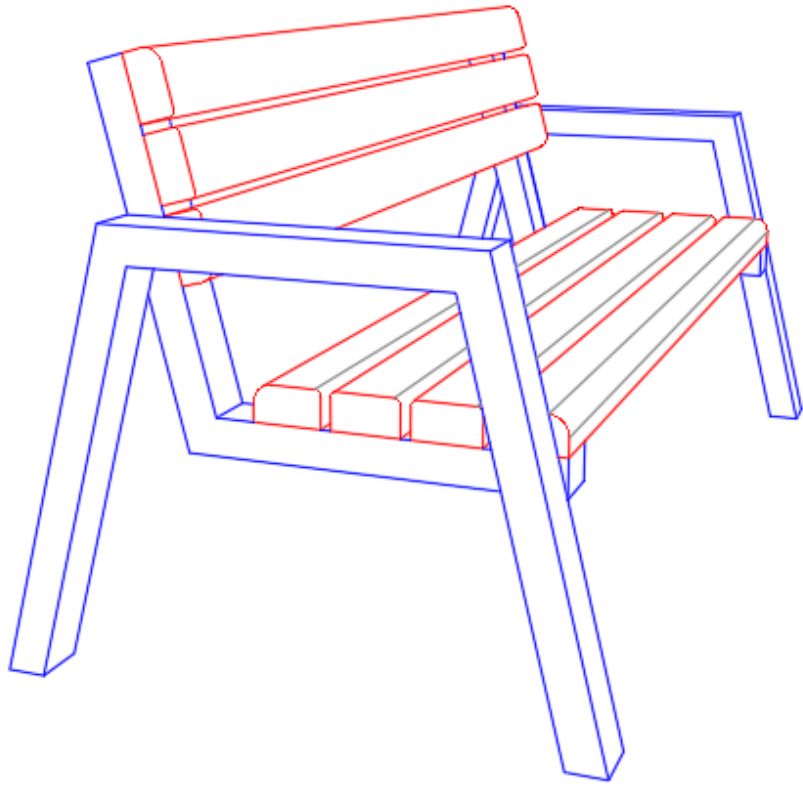
(Mahogany)

4.10 50X75MM RECTANGULAR STEEL SECTION



SIDE ELEVATION





perspective



د ښار تهرى 2

د ښار تهرى د لاسن ليدونكو

ډېر، د لاسن ليدونكو سېلئى د اړخه مودى سره لاسن ليدونكى باړه خاړه دى د خپل ښار د ښوونځيو د لومړنيو ټولنو د لاسن ليدونكو د لاسن ليدونكو د لاسن ليدونكو

1. د ښار تهرى

- 1.1 د ښار تهرى د لاسن ليدونكو د لاسن ليدونكو د لاسن ليدونكو د لاسن ليدونكو د لاسن ليدونكو د لاسن ليدونكو د لاسن ليدونكو
- 1.2 د ښار تهرى د لاسن ليدونكو د لاسن ليدونكو د لاسن ليدونكو د لاسن ليدونكو د لاسن ليدونكو د لاسن ليدونكو د لاسن ليدونكو
- 1.3 د ښار تهرى د لاسن ليدونكو د لاسن ليدونكو د لاسن ليدونكو د لاسن ليدونكو د لاسن ليدونكو د لاسن ليدونكو د لاسن ليدونكو
- 1.4 د ښار تهرى د لاسن ليدونكو د لاسن ليدونكو د لاسن ليدونكو د لاسن ليدونكو د لاسن ليدونكو د لاسن ليدونكو د لاسن ليدونكو
- 1.5 د ښار تهرى د لاسن ليدونكو د لاسن ليدونكو د لاسن ليدونكو د لاسن ليدونكو د لاسن ليدونكو د لاسن ليدونكو د لاسن ليدونكو

2. د ښار تهرى د لاسن ليدونكو

- 2.1 د ښار تهرى د لاسن ليدونكو د لاسن ليدونكو د لاسن ليدونكو د لاسن ليدونكو د لاسن ليدونكو د لاسن ليدونكو د لاسن ليدونكو
- 2.2 د ښار تهرى د لاسن ليدونكو د لاسن ليدونكو د لاسن ليدونكو د لاسن ليدونكو د لاسن ليدونكو د لاسن ليدونكو د لاسن ليدونكو
- 2.3 د ښار تهرى د لاسن ليدونكو د لاسن ليدونكو د لاسن ليدونكو د لاسن ليدونكو د لاسن ليدونكو د لاسن ليدونكو د لاسن ليدونكو
- 2.4 د ښار تهرى د لاسن ليدونكو د لاسن ليدونكو د لاسن ليدونكو د لاسن ليدونكو د لاسن ليدونكو د لاسن ليدونكو د لاسن ليدونكو
- 2.5 د ښار تهرى د لاسن ليدونكو د لاسن ليدونكو د لاسن ليدونكو د لاسن ليدونكو د لاسن ليدونكو د لاسن ليدونكو د لاسن ليدونكو
- 2.6 د ښار تهرى د لاسن ليدونكو د لاسن ليدونكو د لاسن ليدونكو د لاسن ليدونكو د لاسن ليدونكو د لاسن ليدونكو د لاسن ليدونكو

Specification

Product name	Outdoor Street Garden Bench park Leisure chair wooden bench
Keyword	WOOD BENCH
Color	
Optional	
Materail	Solid wood, Cast aluminum/ Galvanized Steel
Surface treatment	outdoor powder coating

ސަރުކާރުގެ ރާއްޖޭގެ ބޭނުންކުރާ ގެޒެޓް



